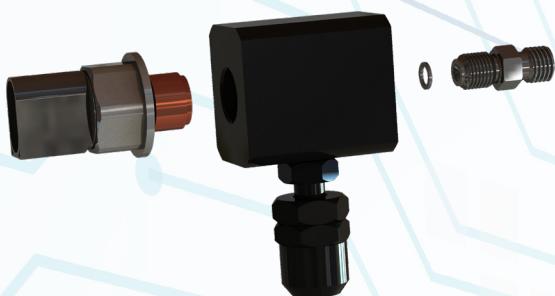


КОМПЛЕКТ DAF 105

ДЛЯ ДИАГНОСТИКИ НАСОСНЫХ СЕКЦИЙ И ФОРСУНОК
DAF SMART НА КАМБОКСЕ «ПОТОК»

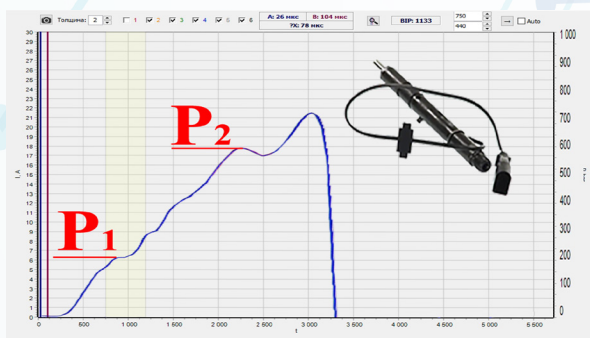
Комплект доустанки позволяет полноценно тестировать насосные секции DAF DELPHI и инжектора DELPHI SMART, расширяет возможности тестирования насосных секций BOSCH и позволяет проверить легковые двухступенчатые форсунки BOSCH и DELPHI.



Главные Преимущества:

• Универсальность

Один адаптер под все Smart-инжектора;
Универсальный прижим для проверки любых механических форсунок и установки стендовых форсунок;
Возможность проверять двухступенчатые форсунки;

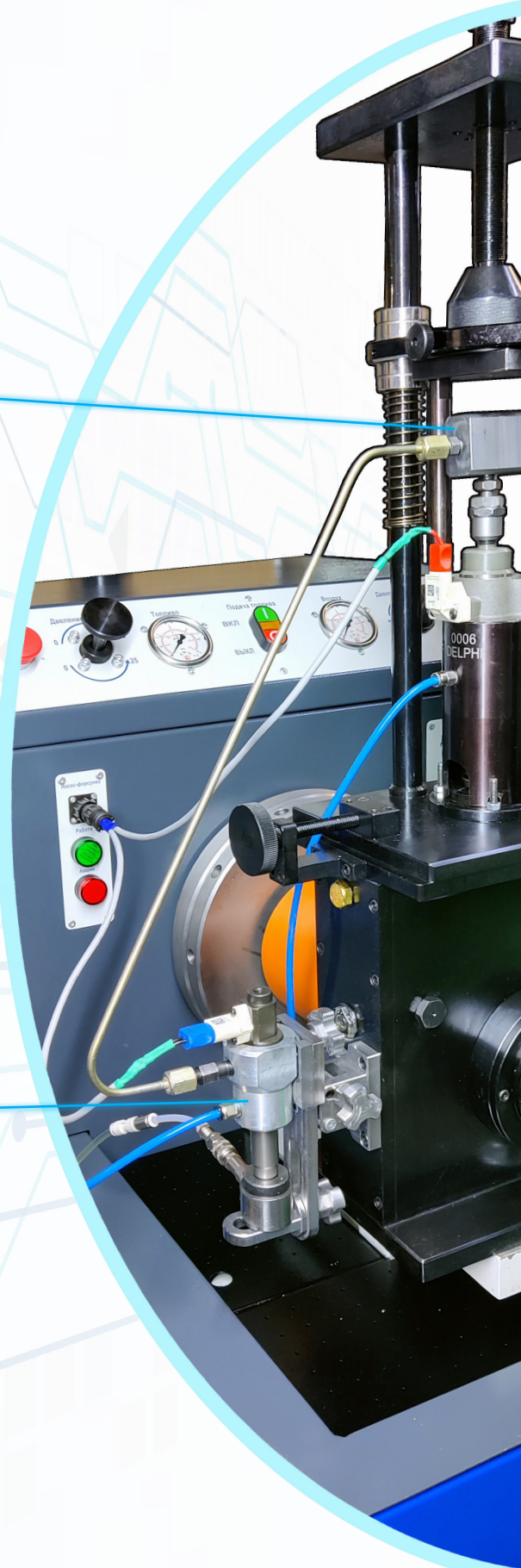


• Надежность

Сменная накидная гайка M14 позволяет в случае повреждения резьбы менять только её, а не весь штуцер в сборе

• Датчики

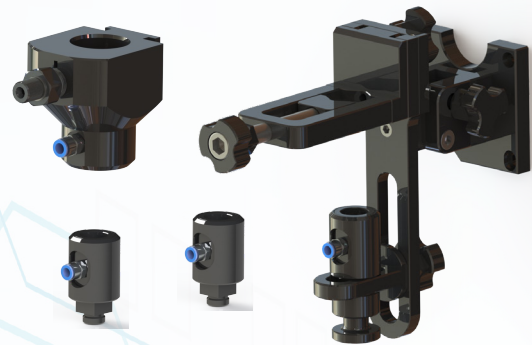
Возможность использовать как датчик DELPHI так и BOSCH



В комплект поставки входит:

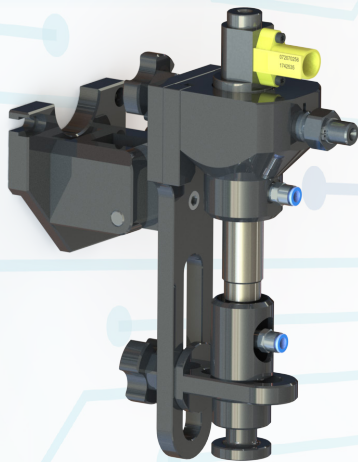
- **Стапель в сборе:**

Стапель;
3 топливные камеры - 7мм, 9мм и под стеновую форсунку;
Адаптер для DAF Smart;
Универсальный прижим;



- **Рейл измерения давления:**

Корпус рейла;
Штуцер составной;
Штуцер с фильтром F00VC16024;
Шайба уплотнительная F00VC17003;



ОСНАСТКА DAF 105 В СБОРЕ С ФОРСУНКОЙ DAF SMART

- **Трубка высокого давления**

- **Датчик давления:**

Bosch 0281006245;
Delphi 7210-0521;

- **Провод подключения**

